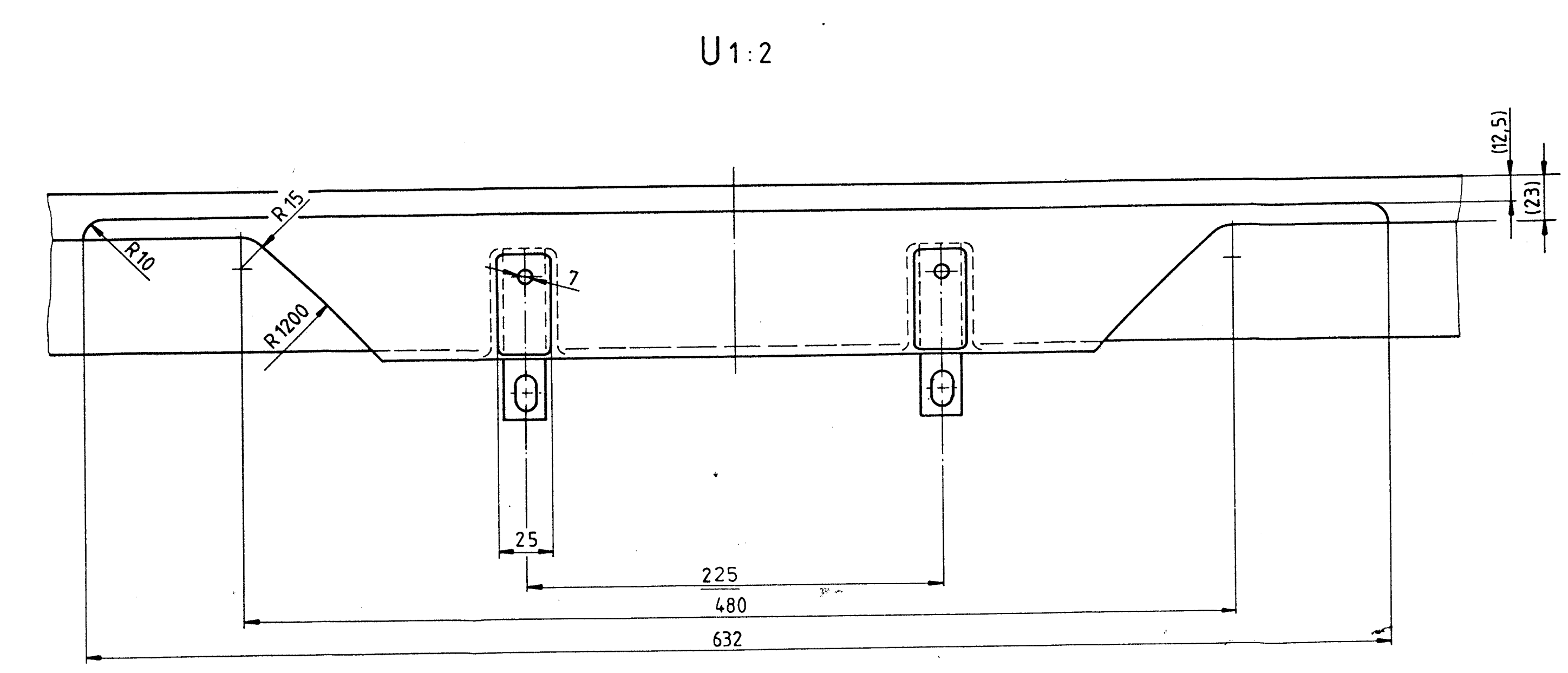
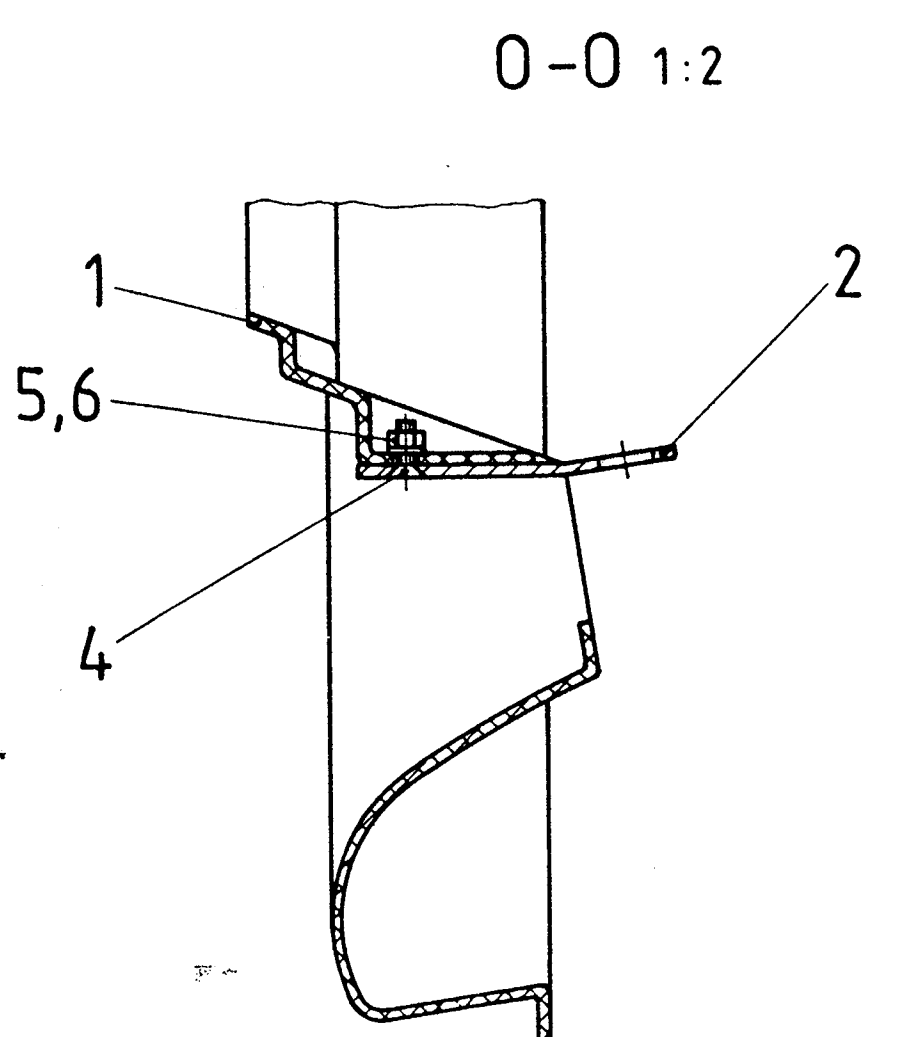
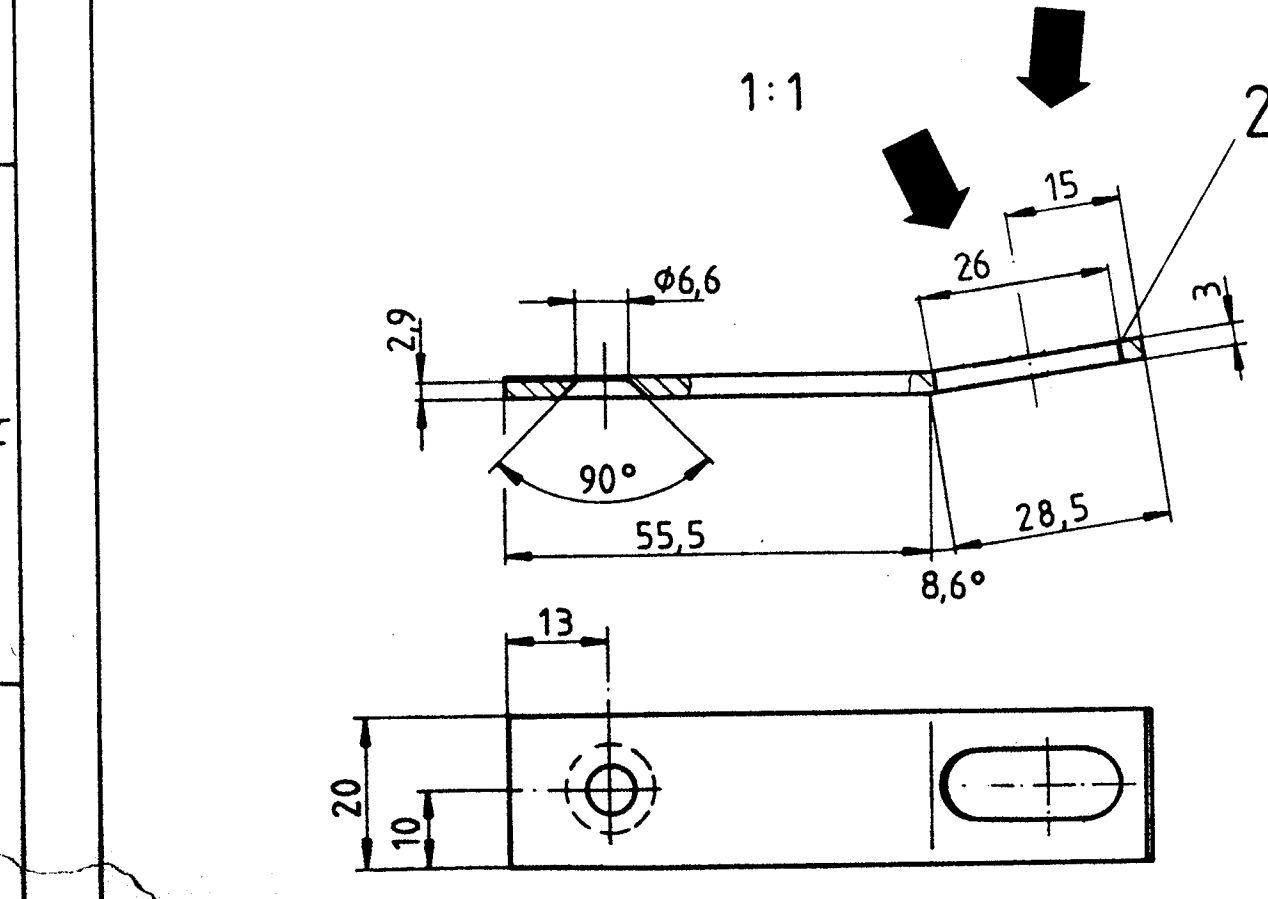


Was ist die Unterschied zwischen Pos 12, 14 und 15?

IRM-1	
Ortswagen	2 2 EP. 1994
Status	+ / -

Klemmprofile mit Pos. 16 verklebt. Klebefläche muß Fett und Schmutzfrei sein. Doppeln mit Pos. 16 Lijman. Lijmanen VET- EN STOFVRIJ REANEN



In der Stückliste anordnen.

Farbton: Resopal 9-505 (Lilac scent)
 Struktur/Glanzgrad: nach freigegebenem Muster
 Alle Sichtflächen Lackiert.
 Pos 1 ~~IRM-1~~ In gleichem Farbton eingefärbt

Für diese Unterlage behalten wir uns alle Rechte vor. We reserve all the rights for this document, also in case of partial being granted to one of these...
 DUEWAG AKTIENGESELLSCHAFT Werk Düsseldorf

IRM-1		TALBOT		DUEWAG	
18.08.1994	222	03.93	Basist	08.81	Julius
04.01.1995	7-105	08.81	Julius	09.05.029	ausgegeben
Seitenwandbekleidung, Oberstock Zuwandbekleidung, bowerwandering					
N.V. NEDERLANDSE SPOORWEGEN					
18 12 03 150					