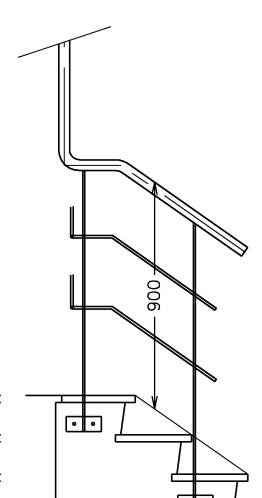
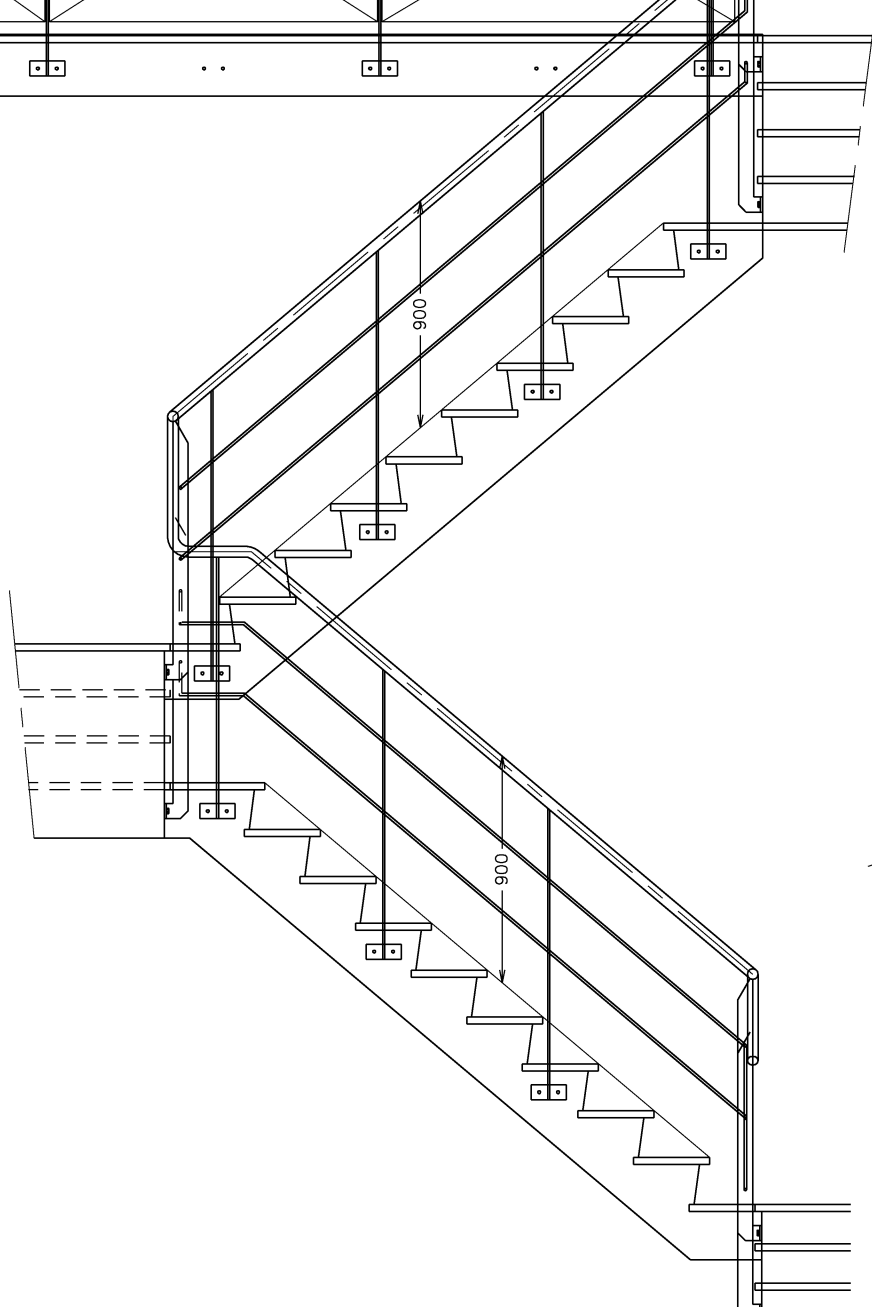
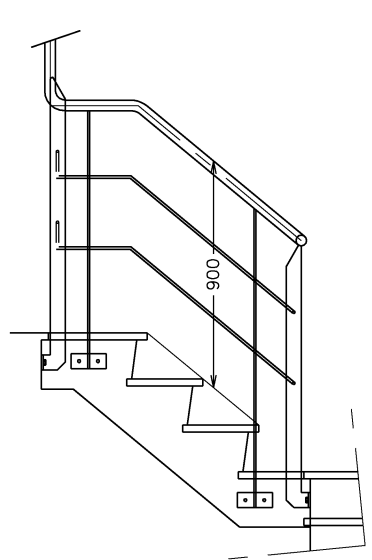
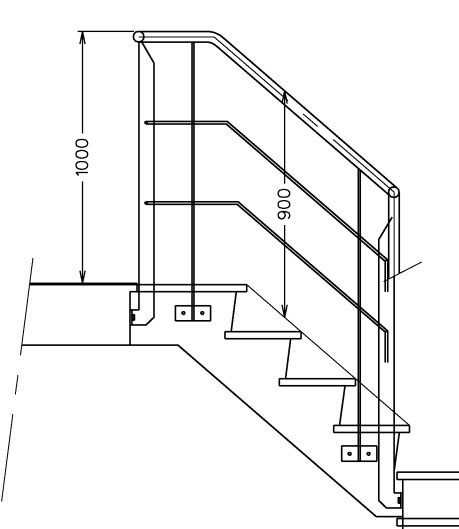
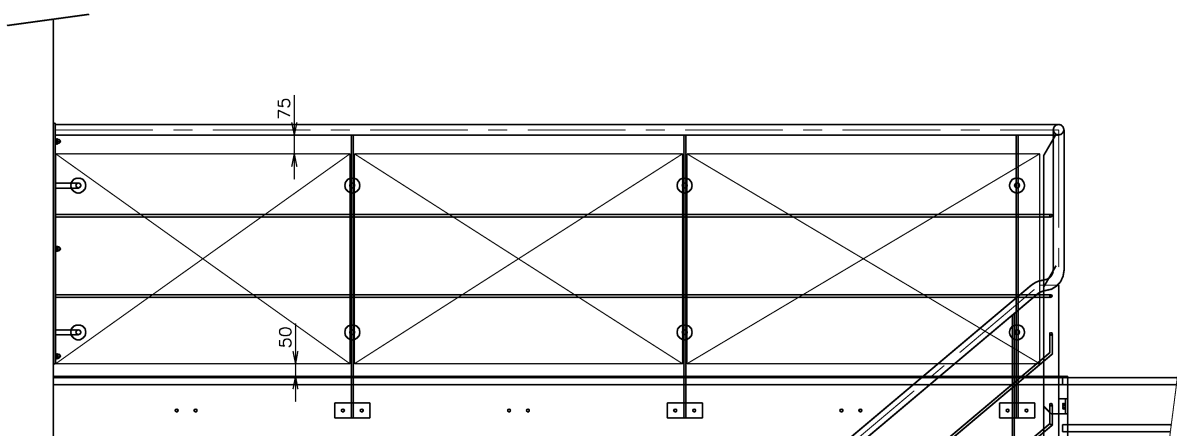
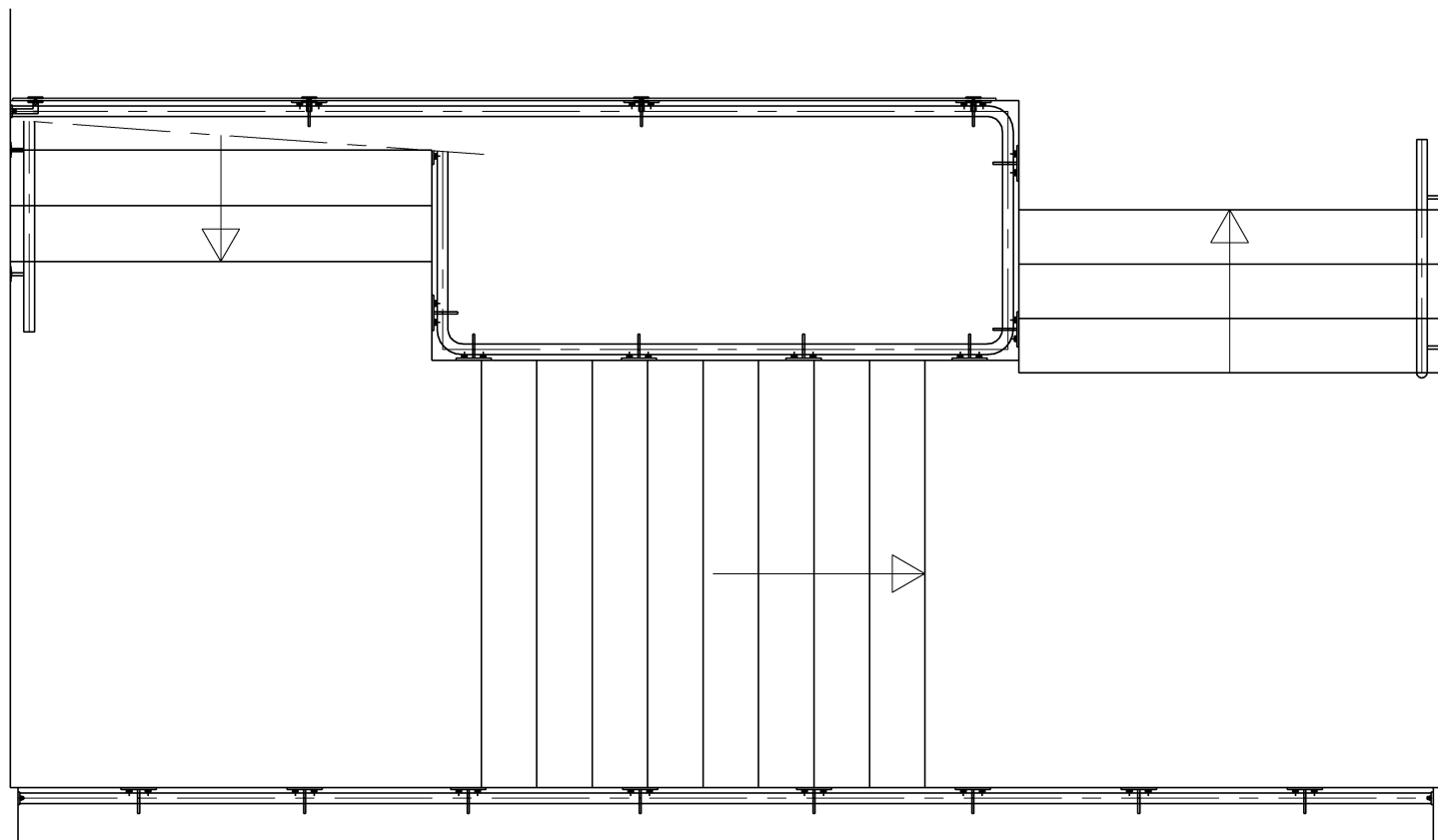
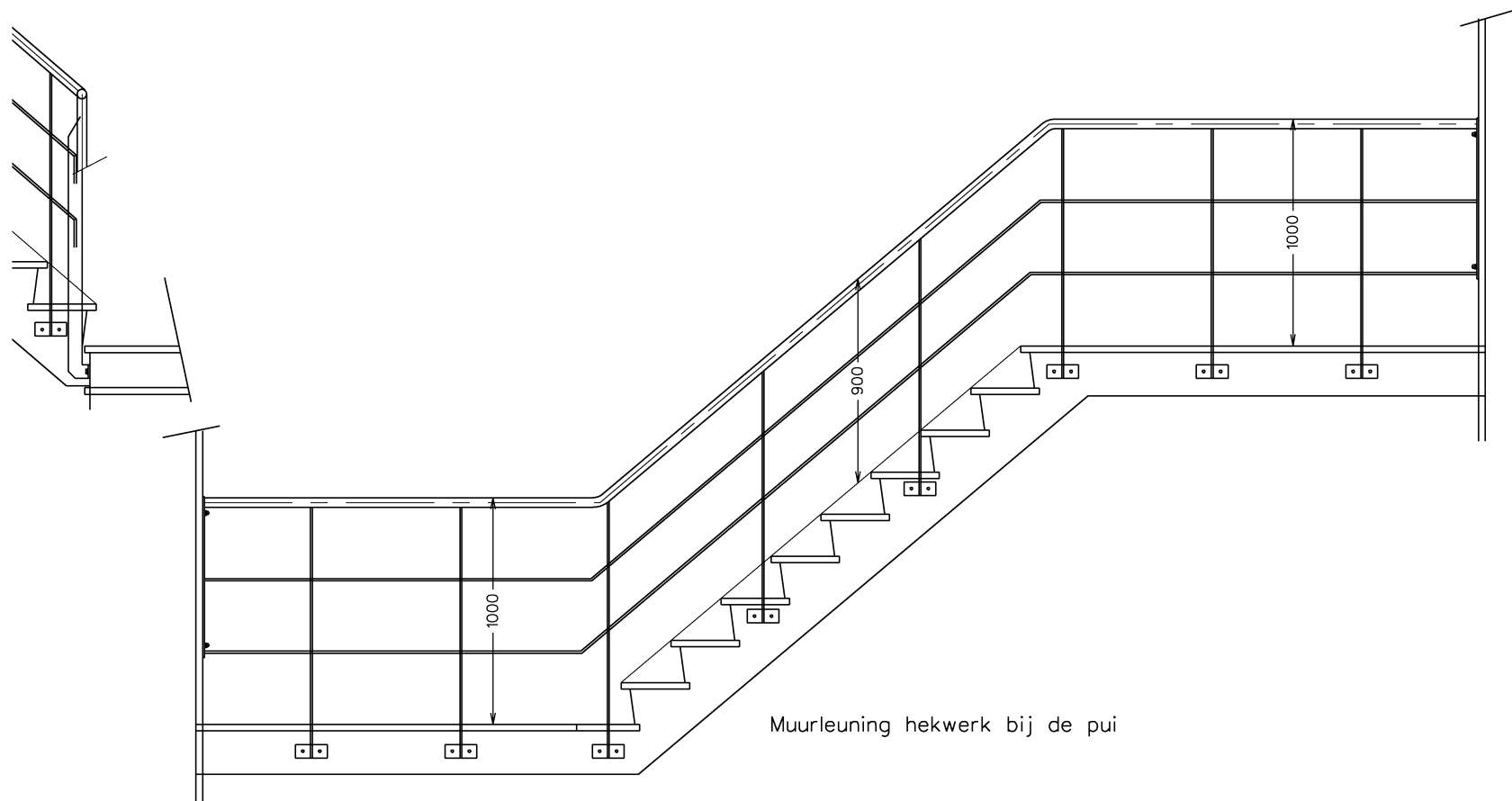
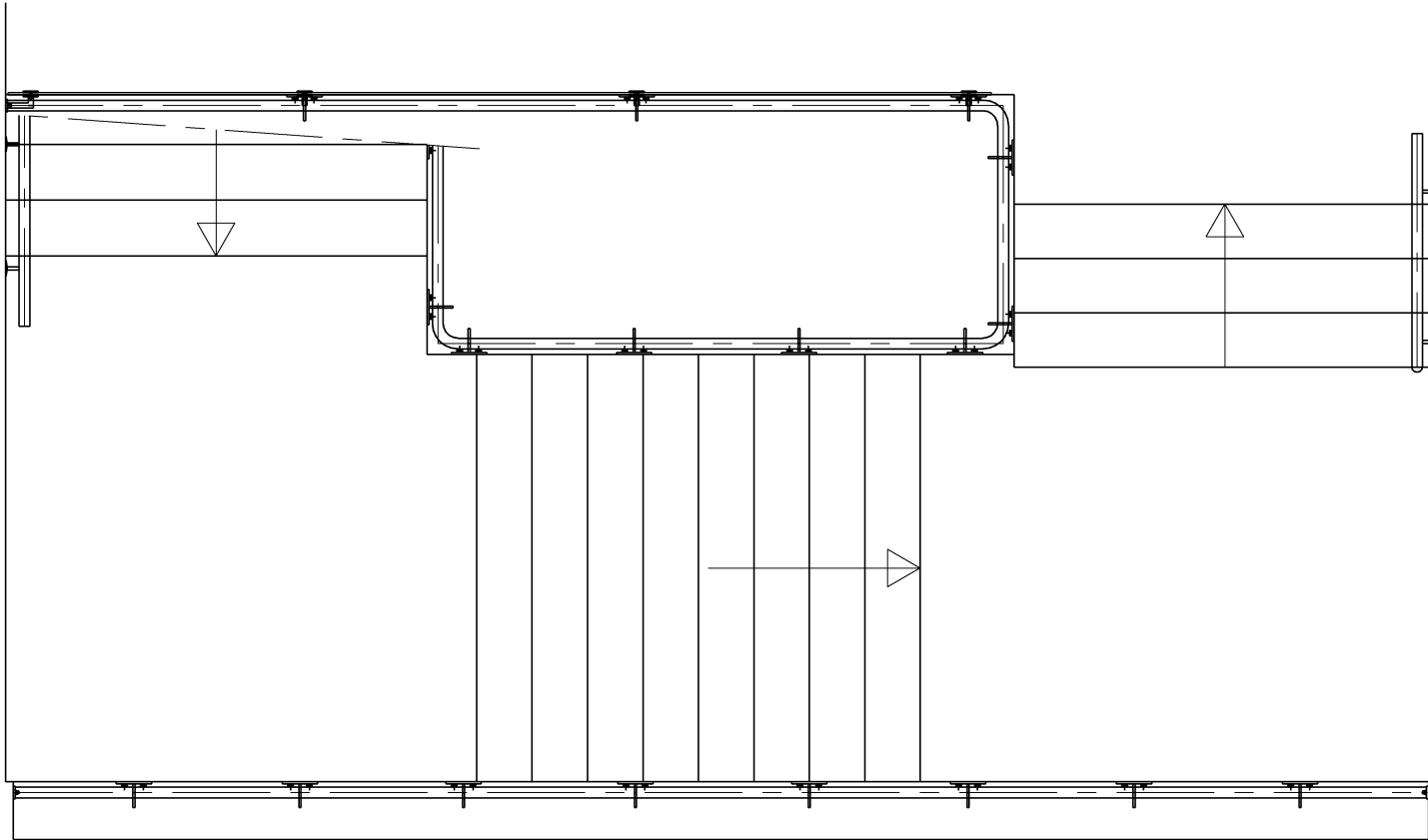


Leuning Ø42.4 RVS K320
 Knieregels Ø10 RVS K320
 Balusters strip 60X10 bovenkant verjont RVS K320
 Glasklemmen Ø60X4 RVS
 Glaspanelen Gelaagd glas 552 10mm Helder
 Muurleuning Ø42.4 RVS K320
 Muurleuningdragers type 3136

POS.	AANTAL	BENAMING	MATERIAAL	AFMETINGEN	OPMERKINGEN/NUMMER
GETEKEND:		P. Hoekstra	DATUM: 6-Nov-06		AMERIKANSE PROJECTFORMAAT A1
SCHAAL:		1 : 20	WUZ. A:		
MAATEENHEID:		mm	WUZ. B:		TEKENINGNUMMER: 06233-01
OPDRACHTGEVER:		Ruigenhil Vastgoed	PROJECT: Nedstaal Alblasserdam		
BENAMING:		Platinum RVS hekwerk met muurleuning			
PLANTWEG 8 8256 SH BIDDINGHUIZEN TEL.: 0321-335328 FAX: 0321-335329					





Leuning Ø42.4 RVS K320
 Knieregels Ø10 RVS K320
 Balusters strip 60X10 bovenkant verjonkt RVS K320
 Glasklemmen Ø60X4 RVS
 Glaspanelen Gelaagd glas 552 10mm Helder
 Muurleuning Ø42.4 RVS K320
 Muurleuningdragers type 3136

POS.	AANTAL	BENAMING	MATERIAAL	AFMETINGEN	OPMERKINGEN/NUMMER
			GETEKEND: P. Hoekstra	DATUM: 6-Nov-06	AMERIKAANSE PROJECTEFORMAAT:
			SCHAAL: 1 : 20	WIJZ. A:	
			MAATEENHEID: mm	WIJZ. B:	
			OPDRACHTGEVER: Ruigenhil Vastgoed	TEKENINGNUMMER:	
			PROJECT: Nedstaal Alblasserdam	06233-01	
			BENAMING: Platinum RVS hekwerk met muurleuning		
PLANTWEG 8 8256 SH BIDDINGHUIZEN TEL.: 0321-335328 FAX.: 0321-335329					